

AXIS T90C Fixed Dome IR-LED

Vandalismusgeschützte Strahler für Außenbereiche.



- > Highpower LEDs
- > Einfache Installation
- > Lange Lebensdauer
- > Geringer Energieverbrauch
- > Geeignet für den Außeneinsatz

Der AXIS T90C Fixed Dome IR-LED-Strahler ist ein vandalismusgeschützter Infrarotstrahler, der speziell für die Außenbereichsversionen der AXIS P33-Netzwerk-Kameras entwickelt wurde. Der Strahler bietet einen festen Ausleuchtungswinkel und ermöglicht so die Aufzeichnung hochwertiger Videobilder bei völliger Dunkelheit.

Der IR-Strahler ist in zwei Ausführungen erhältlich: Der AXIS T90C10 Fixed Dome IR-LED wird mit 18–56 V Gleichstrom betrieben, beim AXIS T90C20 Fixed Dome IR-LED erfolgt die Stromversorgung per Power over Ethernet (802.3af-konform). Beide Ausführungen verfügen über eine integrierte Fotozelle und, je nach Modell, über ein vormontiertes 5m langes Stromkabel, bzw. Netzwerkkabel.

Der IR-Strahler basiert auf den modernsten Technologien und hat eine lange Lebensdauer sowie einen Energieverbrauch von weniger als 13 W. Er muss zudem nicht gewartet werden.

Der IR-Strahler ist mit acht leistungsfähigen highpower LEDs ausgestattet, die mit ihrem breiten Lichtstrahl der Fixed Dome-Kamera bei völliger Dunkelheit, je nach Umgebung und Installation, ein Sichtfeld von 20 bis 30 Metern liefern.

Die AXIS T90C IR-LED-Strahler sind vandalismusgeschützt und IP66- sowie NEMA 4X-konform, was einen Betrieb im Freien auch unter extremen Bedingungen und bei extremen Temperaturen zulässt.



Technische Daten – AXIS T90C Fixed Dome IR-LED

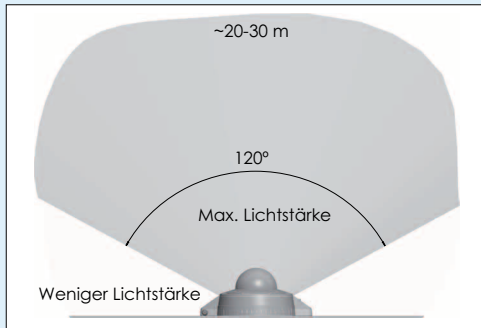
AXIS T90C10 IR-Strahler

Modelle	AXIS T90C10 Fixed Dome IR-LED
Stromversorgung	Eingang: 18–56 V Gleichstrom Leistungsaufnahme: 13 W
Typ	850 nm semi-diskret
Gehäuse	IP66- und NEMA 4X-konformes und vandalismusgeschütztes Aluminiumgehäuse, Farbe: weiß NCS S 1002-B
Maximaler Ausleuchtungswinkel	Lichtstrahlwinkel: 180° Hauptlichtstrahl (max. Wirkung): 120° * siehe Abbildung unten
Maximale Ausleuchtungsentfernung	20–30 m je nach Umgebung und Installation
Steuerung	Steuerung über einstellbaren Sensor für sichtbares Licht
Betriebsbedingungen	–40 °C bis +55 °C
Zulassungen	EN 55022 Klasse B, EN 55024, FCC Teil 15 Abschnitt B Klasse B, ICES-003 Klasse B, VCCI Klasse B, C-Tick AS/NZS CISPR 22, EN 60950-1, EN 60950-22, UL 60950-1- und UL 60950-22-konform
Im Lieferumfang enthaltenes Zubehör	Vorkonfektioniertes 5 m Stromkabel
Abmessungen	130 x 256 x 47 mm
Gewicht	0.7 kg
Optionales Zubehör	AXIS T90C10-Netzteil

AXIS T90C20 IR-Strahler

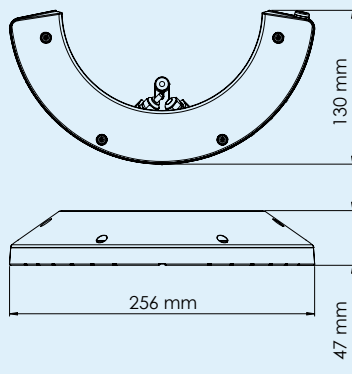
Modelle	AXIS T90C20 Fixed Dome IR-LED
Stromversorgung	Power over Ethernet (IEEE 802.3af)
Typ	850 nm semi-diskret
Gehäuse	IP66- und NEMA 4X-konformes und vandalismusgeschütztes Aluminiumgehäuse, Farbe: weiß NCS S 1002-B
Maximaler Ausleuchtungswinkel	Lichtstrahlwinkel: 180° Hauptlichtstrahl (max. Wirkung): 120° * siehe Abbildung unten
Maximale Ausleuchtungsentfernung	20–30 m je nach Umgebung und Installation
Steuerung	Steuerung über einstellbaren Sensor für sichtbares Licht
Betriebsbedingungen	–40 °C bis +55 °C
Zulassungen	EN 55022 Klasse B, EN 55024, FCC Teil 15 Abschnitt B Klasse B, ICES-003 Klasse B, VCCI Klasse B, C-Tick AS/NZS CISPR 22, EN 60950-1, EN 60950-22, UL 60950-1- und UL 60950-22-konform
Im Lieferumfang enthaltenes Zubehör	Vorkonfektioniertes 5 m Netzwerkabel
Abmessungen	130 x 256 x 47 mm
Gewicht	0.7 kg

AXIS T90C: Maximaler Ausleuchtungswinkel



Weitere Informationen finden Sie unter www.axis.com

Abmessungen



AXIS T90C Fixed Dome IR-LED und Außenbereichsversion der AXIS P33-Serie

